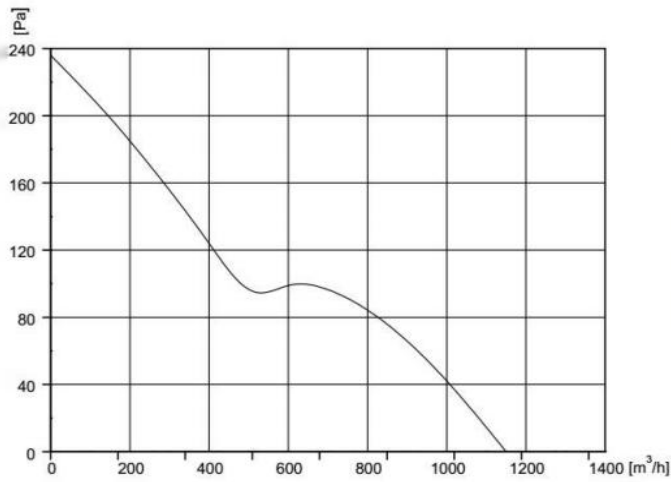


DC Axial Fan $\phi 225 \times 80$

风量曲线:

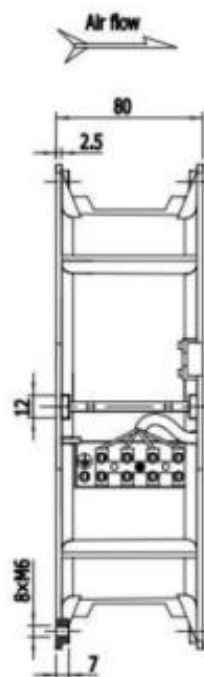
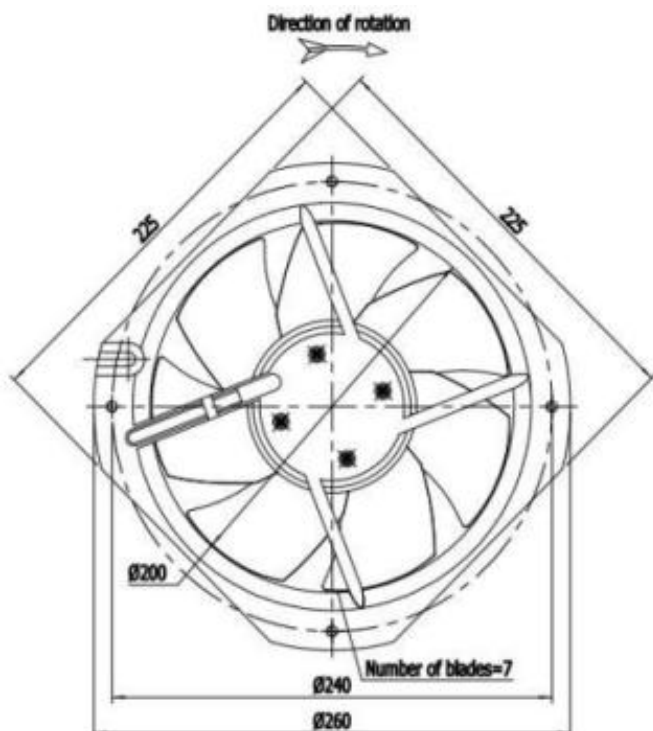


技术参数 Specifications

材质 :压铸铝 防护等级:IP44 绝缘等级:Class:B

型号 Model	额定电压 Rated Voltage	工作电压 Operating Voltage	额定电流 Rated Current	额定功率 Rated Power	额定转速 Rated Speed	风量 Air Flow	风压 Air pressure	噪音 Noise Level	工作温度 Perm.Amb. Temp.	质量 Weight
Part NO.	VDC	VDC	A	W	RPM	M ³ /h	Pa	dBA	°C	Kg
ZL200D2B1	24	16~28	2.0	48	2750	1150	236	60	-25~+60°C	2.34
ZL200D4B1	48	36~56	1.0	48	2750	115	236	60	-25~+60°C	2.34

外形尺寸 Outline

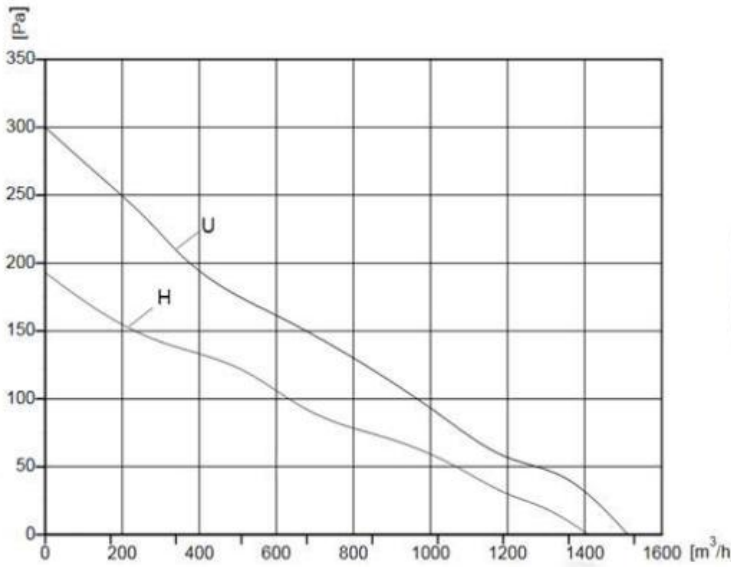


控制线 Control Cable

颜色 Color	功能 Function
红 Red	+10V Output
蓝 Blue	GND
黄 Yellow	0-10VDC/ PWM
白 White	FG

DC Axial Fan $\phi 250 \times 90$

风量曲线:

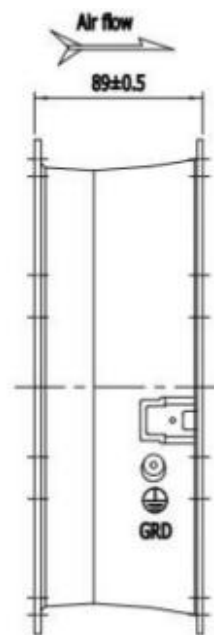
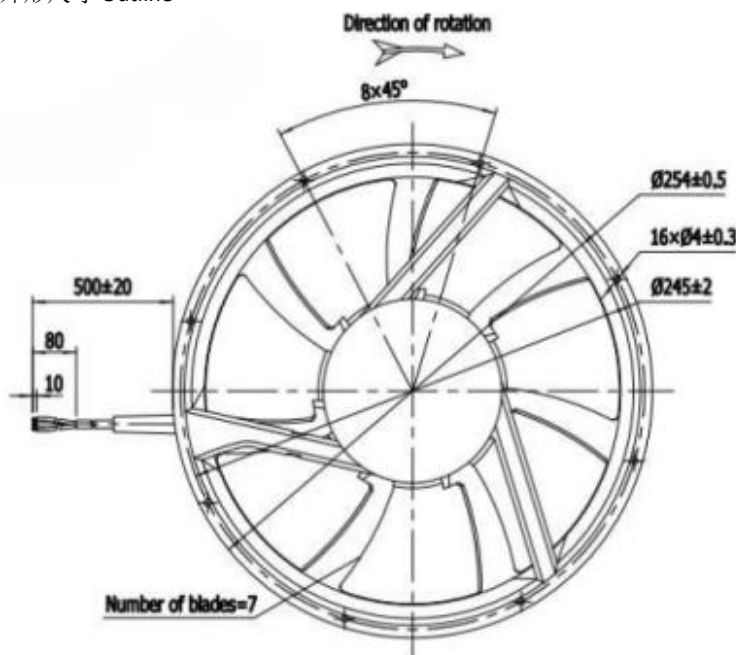


技术参数 Specifications

材质 :压铸铝 防护等级:IP44 绝缘等级:Class:B

型号 Model	额定电压 Rated Voltage	工作电压 Operating Voltage	额定电流 Rated Current	额定功率 Rated Power	额定转速 Rated Speed	风量 Air Flow	风压 Air pressure	噪音 Noise Level	工作温度 Perm.Amb. Temp.	质量 Weight
Part NO.	VDC	VDC	A	W	RPM	M³ /h	Pa	dBA	°C	Kg
ZL225D2B1	24	16~28	3.6	86	3100	1510	300	69	-25~+60°C	2.1
ZL225D4B1	48	36~57	1.8	86	3100	1510	300	69	-25~+60°C	2.1

外形尺寸 Outline

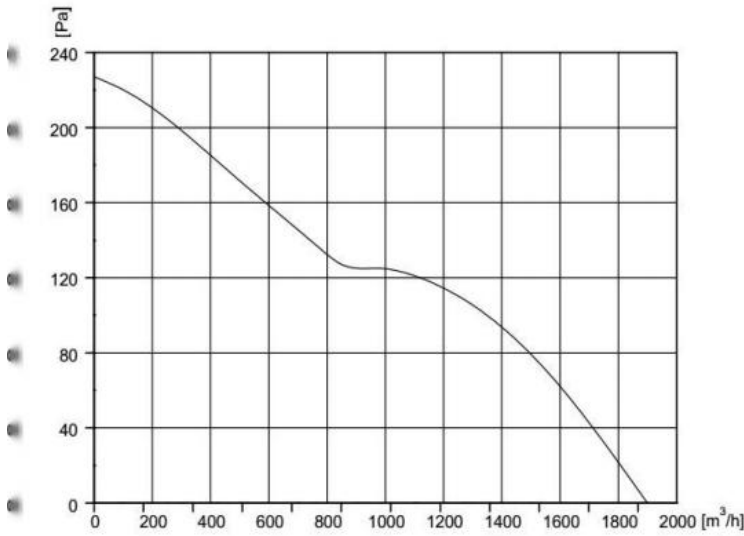


控制线 Control Cable

颜色 Color	功能 Function
红 Red	+10V Output
蓝 Blue	GND
黄 Yellow	0-10VDC/ PWM
白 White	FG

DC Axial Fan $\phi 280 \times 80$

风量曲线:

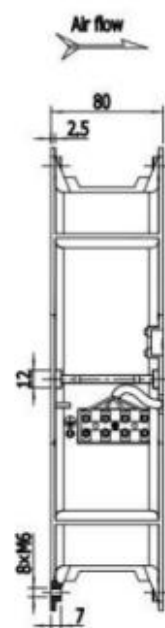
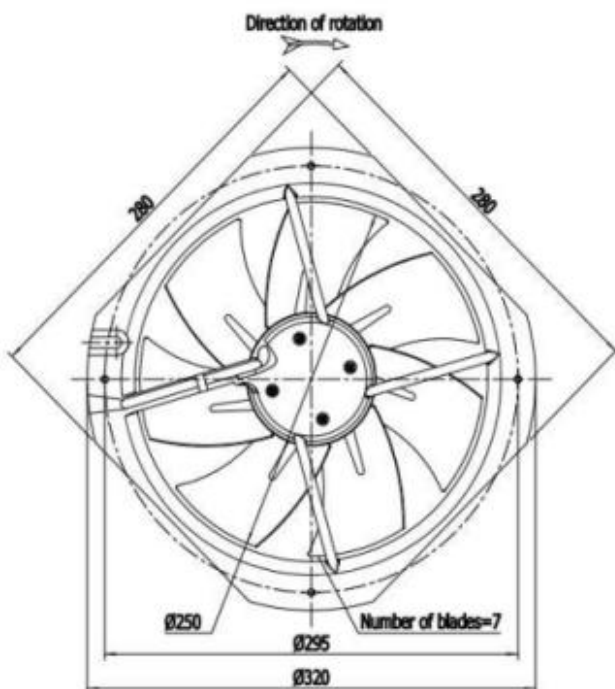


技术参数 Specifications

材质 :压铸铝 防护等级:IP44 绝缘等级:Class:B

型号 Model	额定电压 Rated Voltage	工作电压 Operating Voltage	额定电流 Rated Current	额定功率 Rated Power	额定转速 Rated Speed	风量 Air Flow	风压 Air pressure	噪音 Noise Level	工作温度 Perm.Amb. Temp.	质量 Weight
Part NO.	VDC	VDC	A	W	RPM	M³ /h	Pa	dBA	°C	Kg
ZL250D2B1	24	16~28	4.4	105	2750	1900	220	69	-25~+60°C	2.45
ZL250D4B1	48	36~57	2.2	105	2750	1900	220	69	-25~+60°C	2.45

外形尺寸 Outline

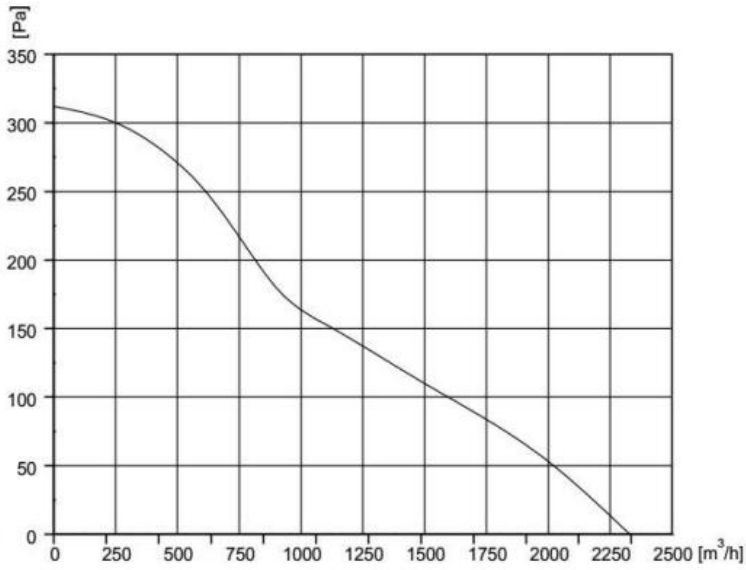


控制线 Control Cable

颜色 Color	功能 Function
红 Red	+10V Output
蓝 Blue	GND
黄 Yellow	0-10VDC/ PWM
白 White	FG

DC Axial Fan $\phi 365 \times 90$

风量曲线:

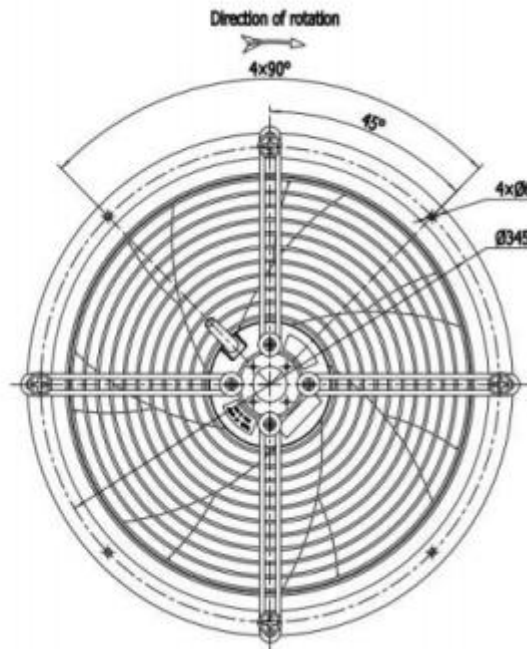
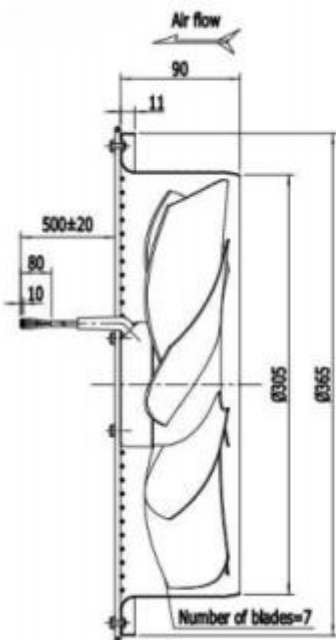


技术参数 Specifications

材质 :镀锌钢板 防护等级:IP44 绝缘等级:Class:B

型号 Model	额定电压 Rated Voltage	工作电压 Operating Voltage	额定电流 Rated Current	额定功率 Rated Power	额定转速 Rated Speed	风量 Air Flow	风压 Air pressure	噪音 Noise Level	工作温度 Perm.Amb. Temp.	质量 Weight
Part NO.	VDC	VDC	A	W	RPM	M ³ /h	Pa	dB(A)	°C	Kg
ZL300D2B2	24	16~28	5	120	2000	2330	316	65	-25~+60°C	3.2
ZL300D4B2	48	36~57	2.5	120	2000	2330	316	65	-25~+60°C	3.2

外形尺寸 Outline



控制线 Control Cable

颜色 Color	功能 Function
红 Red	+10V Output
蓝 Blue	GND
黄 Yellow	0-10VDC/ PWM
白 White	FG